

ORIGINAL INSTRUCTIONS

ENGLISH 2
DEUTSCH 5
ESPAÑOL 9
Parts Inside Back Page

Tailwell®
Power Tail Trimmer



visit www.tailwell.com
for full information and
instructions for use.

INSTRUCTIONS FOR USE

See more on www.tailwell.com



MODEL No: 214260
221967

SHOOF
INTERNATIONAL LTD

SHOOF INTERNATIONAL LTD,
CAMBRIDGE, NEW ZEALAND
www.tailwell.com

Tailwell Tail Trimmer Operating and Service Instructions

Tailwell Tail Trimmer Bedienungs- und Wartungsanleitung Weitere Informationen finden

Instrucciones de servicio y funcionamiento de la recortadora de cola Tailwell

ENGLISH

IMPORTANT!

This instructional manual comprises instructions for use and safety information. It is essential that you read the instructions in this manual before assembling, operating, and maintaining the product. Please keep this instructional manual in a safe place for later use.

GENERAL DESCRIPTION & USE

For use on farms. The Tailwell tail trimmer is a cordless drill attachment that has circular cutter blades to trim hair from a cow's tail quickly and easily. The Tailwell should only be operated by farmers or Dairy industry professionals who have been trained on correct use of the device and can be considered responsible for their actions.

SAFETY

- **Keep work area clean and well lit.** Cluttered or dark areas invite accidents.
- **Keep children away whilst operating.** Distractions can cause you to lose control. Do not let children handle the tool.
- **When not in use, tools should be locked up in a dry location to inhibit rust.** Always lock up tools and keep out of reach of children. Tools not stored correctly can be damaged.
- **Never use power tools in damp, wet, or poorly lit locations.** Do not expose to rain. Do not use electrically powered tools in the presence of flammable gases or liquids.
- **Stay alert, watch what you are doing and use common sense when operating the tool. Do not use while under the influence of medication, drugs, or alcohol.** A moment of inattention may result in injury.
- **Use personal protective equipment. Always wear eye protection. Gloves and ear protection will reduce noise and vibration.** Additional PPE such as

dust masks and non-skid footwear, used for appropriate conditions will reduce personal injuries.

- **Prevent unintentional starting. Ensure the drill is off before connecting to power source, picking up or carrying the tool.** Carrying the tool with your finger on the switch invites accidents.
- **Do not force the tool.** It will do the job better and more safely at the rate for which it was intended. Forcing the tool may increase stoppages and cause injury.
- **Check for damaged parts.** Before using any tool, any part that appears damaged should be carefully checked to determine that it will operate properly and perform its intended function. Operating the tool with damaged parts can cause further damage and risk injury.
- **Do not overreach. Always keep proper footing and balance.** This enables better control of the tool in unexpected situations.
- **Do not wear loose clothing or jewellery. Keep hair and clothing away from moving parts.** Loose clothes, jewellery or long hair can be caught in moving parts.
- **When servicing, use only identical replacement parts.** Use of any other parts will void the warranty. Only use accessories intended for use with this tool.
- **Do not let familiarity gained from frequent use of tools allow you to become complacent and ignore tool safety principles.** A careless action can cause severe injury within a fraction of a second.

WARNINGS

⚠ **Lubrication.** Before operating your Tailwell the cutters must be lubricated by applying a few drops of Tailwell lubricant around the teeth. This should be repeated every 30 to 40 tails, or more frequently if the tails are very dirty, or have sand in them. Ensure only original Tailwell lubricant is used.



⚠ **Drill Motion.** Always operate the drill in forward position, not in reverse.

⚠ **Cutter Adjustment.** As soon as you notice any drop in cutting performance, or hair getting caught between the cutters, you must stop cutting. Hair caught between the cutters will prevent efficient cutting, and require cease of work, dismantling and cleaning of cutters. Keeping cutters correctly tensioned should prevent such occurrence. Correct cutter tension will reduce vibration and noise emissions.



⚠ **Cutting Blades.** Beware blades are oscillating in use. Do not put body parts into blade path. The inner cutter does not move, so cannot cut the animal. The outer cutter oscillates through 18 degrees. The tail is fed into the cutters whilst the drill is running and pushed through allowing the cutters to trim the hair up the tail.

⚠ **Powered Drill.** Do not use with 220/240V electric drills. The recommended power drill is an 18-volt battery unit with an operating speed of 1200 to 1800rpm. (Higher cutting speeds do not work better and may damage the Tailwell, voiding any warranty.) A lightweight drill is easiest to use and is recommended. A quality Li-ion 1.5AWh battery should allow trimming of up to 150

tails per charge, depending on conditions.



▲ **Cutter Cap.** Always install cutter protector cap (j) when cutters not in use.

▲ **Cutter Heat.** Cutters may get hot after use. Ensure that the drill is the correct rpm, cutters are clean, sharp, oiled and correctly tensioned. Leave the cutters to cool before storing.

OPERATING INSTRUCTIONS

INSTALLATION

Ensure the trimmer drive shaft is pushed fully into the chuck and tightened firmly.

The drill sleeve (o - see parts diagram on back page) is pushed along the torque arms (n) onto the drill body to stabilise the Tailwell on the drill. On some drills it can help to cut a small piece out of the sleeve to ensure a snug fit around the trigger area. Pull the bungee cord (p) around the back of the drill to help secure it.

If required, you can bend the torque arms slightly to accommodate your drill.

OPERATION

1. Ensure drill is operating at full forward speed before cutting hair.
2. Locate tip of tail. If switch is excessively long, bend hair to the side and feed tip directly into cutters.
3. Do not force the Tailwell up the tail. Allow the cutters to do their job, operating at full speed (drill in forward, up to maximum 1800rpm).
4. If the Tailwell does not pass easily up the tail – back off slightly to release hair and approach again.
5. Apply cutter lubricant after every 30 to 40 tails, and check tension of adjuster screws (l) frequently.
6. Allow 2 or 3 passes up extremely dirty tails. Angle cutters to base of hair growth on each pass to achieve a close cut all around.

ADJUSTING CUTTER TENSION

1. Align cutter teeth on top of each other so you can see a gap between the two rows of cutters.
2. Using only fingers, tighten the three screws (l) evenly until firm then back each screw off a 1/8 or less turn to release tension
3. Using fingers on drill chuck, check that cutters will rotate (with just slight resistance)
4. Run drill 5 to 10 seconds and check again
5. Test performance with small piece of hair. If performance is still poor, you will have to disassemble the Tailwell body and remove and clean the cutters (see instructions following)

CLEANING & REINSTATING

1. Remove from your drill and clean to remove all dirt.



2. Using the hexagon driver provided, remove the six screws (k) that secure the top and bottom case together.
3. Separate the case parts by pushing the cutters inwards through the top case.



4. The cutters can be removed and separated. NB. Take notice of the position of the blue bearing block for reassembly. Check cutters for wear and damage. (See replaceable parts list).
5. Remove hair. Hair and dirt caught between the cutters will affect the cutting performance as it keeps the cutters apart.
6. Check the blue rotator bearing block (h) for wear. It should fit neatly over the drive shaft pin and slide freely along the rotator arm (i) without any excess play.
7. Wash thoroughly and test rotation. Repeat

- if necessary to get a smooth cutting action. Lubricate before reassembling.
8. Cutters should be cleared and checked after every use and every 30-50 tails. Look for any hair or grime caught in the cutters. Reset the cutter tension screws. Oil the cutters.

SHARPENING (non-titanium cutters only)

The cutting face can be restored (non-titanium cutters) using the honing paste supplied.

1. Clean all parts thoroughly with a clean cloth.
2. Smear a small amount of paste around the inner cutter teeth and shoulder.
3. Fit the cutters together and work them back and forth for 3-5 minutes. You will feel and hear the paste working as it hones the cutting faces. You should see an even and complete grinding surface on the inner cutter, which means the cutters are now sharp. If not, reapply paste and continue to rotate.
4. Clean all remaining lapping paste from the cutters. This is important.
5. Oil, reassemble and adjust cutter tension.



REFITTING CUTTERS

The three holes in the base of the inner cutter are slightly offset so that the cutter will only fit in one position. This position is indicated by a line inscribed in the cutter base being visible centrally in the case (as pictured). The cutter should be rotated until it seats neatly on the adjusting screws. The screw tips must engage properly in the three holes in the cutter base for the cutters to operate correctly.



The rotator bearing block (h) must be fitted to the left of the driveshaft (e) and with the word TOP visible as indicated.



Apply a few drops of Tailwell lubricant to the rotator arm and rotator bearing as well as to the cutters. Refit the top cover and secure it with the six screws (k) being careful not to over-tighten them.



NECK STRAP

For some users, the addition of a neck strap can relieve user fatigue.

To fit neck strap:

1. Unroll strap. Locate end loop
2. Put front of drill through loop
3. Pull elastic part over drill body
4. Fit Tailwell to drill
5. Place large loop over neck
6. Adjust length to suit



TROUBLESHOOTING GUIDE

See www.tailwell.com for troubleshooting guides and demonstration videos.

STORAGE

Residues of urine and manure inside the machine will seize the cutters during storage if they are not properly stripped, cleaned, and lubricated beforehand. The cutters are manufactured from high-quality heat-treated stainless steel, but will still rust if not stored clean, dry, and well lubricated. Always install cutters protector cap (j) when machine is not in use.

SPECIFICATION

Model Number

214260

221967 (Titanium coated cutter)

Ideal Operating Speed 1200-1800 rpm

Weight 500g/m

MACHINERY DIRECTIVE 2006/42/EC

ENVIRONMENTAL PROTECTION

Recycle raw materials instead of disposing of as waste. The machine, accessories and packaging should be sorted for environmentally friendly recycling.

WARRANTY

Your Tailwell has been manufactured from high-quality materials. The cutters have been machined from high-quality stainless steel and hardened to give good service life. The machine has been designed to be easy to use and maintain and will give excellent service if looked after correctly.

The Tailwell warranty is against any faulty manufacturing, materials, or workmanship. It

does not cover failures caused by inadequate lubrication, servicing, or maintenance, and does not cover failure caused by use on a non-recommended power drill or operated at low or excessive drill speeds.

The warranty is void if the machine is used for contracting work, excepting in the case of failure caused by faulty manufacture or parts. Sales agents for Tailwell are not authorised to replace a failed machine, even if the device is near new, or is required urgently for use.

The manufacturer will repair or replace parts at its own discretion. Any parts or repairs will be considered part of the original product regarding their warranty.

The warranty is for a period of six months from date of purchase. Proof of purchase will be required for any warranty claim.

DEUTSCH

WICHTIG!

Diese Gebrauchsanweisung enthält Gebrauchsanweisungen und Sicherheitshinweise. Es ist wichtig, dass Sie die Anweisungen in diesem Handbuch lesen, bevor Sie das Produkt zusammenbauen, bedienen und warten. Bitte bewahren Sie diese Bedienungsanleitung für eine spätere Verwendung an einem sicheren Ort auf.

ALLGEMEINE BESCHREIBUNG UND VERWENDUNG

Für den Einsatz auf landwirtschaftlichen Betrieben. Der Tailwell-Schwanztrimmer ist ein kabelloser Bohraufsatz mit kreisförmigen Schneidklingen zum schnellen und einfachen Trimmen der Haare vom Schweif einer Kuh. Der Tailwell sollte nur von Landwirten oder Fachleuten der Milchindustrie bedient werden, die in der korrekten Verwendung des Geräts geschult wurden und für ihre Handlungen als verantwortlich angesehen werden können.

SICHERHEIT

- **Halten Sie den Arbeitsbereich sauber und gut beleuchtet.** Überladene oder dunkle Bereiche laden zu Unfällen ein.
- **Halten Sie Kinder während des Betriebs fern.** Ablenkungen können dazu führen,

dass Sie die Kontrolle verlieren. Lassen Sie Kinder nicht mit dem Werkzeug hantieren.

- **Werkzeuge, die nicht verwendet werden, sollten an einem trockenen Ort eingeschlossen werden, um Rost zu verhindern.** Werkzeug immer verschließen und außerhalb der Reichweite von Kindern aufbewahren. Unsachgemäß gelagerte Werkzeuge können beschädigt werden.
- **Verwenden Sie niemals Elektrowerkzeuge an feuchten, nassen oder schlecht beleuchteten Orten.** Nicht Regen aussetzen. Verwenden Sie keine elektrisch betriebenen Werkzeuge in der Nähe von brennbaren Gasen oder Flüssigkeiten.
- **Blieben Sie wachsam, achten Sie darauf, was Sie tun, und lassen Sie Ihren gesunden Menschenverstand walten, wenn Sie das Werkzeug bedienen.** Nicht unter dem Einfluss von Medikamenten, Drogen oder Alkohol verwenden. Ein Moment der Unachtsamkeit kann zu Verletzungen führen.
- **Persönliche Schutzausrüstung verwenden.** Tragen Sie immer einen Augenschutz. Handschuhe und Gehörschutz reduzieren Geräusche und Vibrationen. Zusätzliche PSA wie Staubmasken und rutschfeste Schuhe, die für geeignete Bedingungen verwendet werden, reduzieren Personenschäden.
- **Verhindern Sie unbeabsichtigtes Anlaufen.** Stellen Sie sicher, dass die Bohrmaschine ausgeschaltet ist, bevor Sie sie an die Stromquelle anschließen, das Werkzeug aufnehmen oder tragen. Das Tragen des Werkzeugs mit dem Finger auf dem Schalter lädt zu Unfällen ein.
- **Setzen Sie das Werkzeug nicht mit Gewalt ein.** Es wird die Arbeit besser und sicherer mit der Geschwindigkeit erledigen, für die es vorgesehen ist. Gewaltames Arbeiten mit dem Werkzeug kann zu längeren Unterbrechungen und Verletzungen führen.
- **Auf beschädigte Teile prüfen.** Vor der Verwendung eines Werkzeugs sollte jedes scheinbar beschädigte Teil sorgfältig überprüft werden, um sicherzustellen, dass es ordnungsgemäß funktioniert und seine beabsichtigte Funktion erfüllt. Der Betrieb des Werkzeugs mit beschädigten Teilen kann zu weiteren Schäden und Verletzungen führen.
- **Übertreiben Sie nicht. Achten Sie immer**

auf sicheren Stand und Gleichgewicht. Dies ermöglicht eine bessere Kontrolle des Werkzeugs in unerwarteten Situationen.

- **Tragen Sie keine weite Kleidung oder Schmuck.** Halten Sie Haare und Kleidung von beweglichen Teilen fern. Lockere Kleidung, Schmuck oder lange Haare können von sich bewegenden Teilen erfasst werden.
- **Verwenden Sie im Servicefall nur identische Ersatzteile.** Die Verwendung anderer Teile führt zum Erlöschen der Garantie. Verwenden Sie nur für dieses Werkzeug vorgesehenes Zubehör.
- **Lassen Sie nicht zu, dass die Vertrautheit, die Sie durch den häufigen Gebrauch von Werkzeugen gewonnen haben, dazu führt, dass Sie selbstgefällig werden und die Sicherheitsgrundsätze für Werkzeuge ignorieren.** Eine unvorsichtige Handlung kann innerhalb von Sekundenbruchteilen zu schweren Verletzungen führen.

WARNUNGEN

△ **Schmierung.** Vor dem Betrieb Ihres Tailwell müssen die Fräser geschmiert werden, indem Sie einige Tropfen Tailwell-Schmiermittel um die Zähne herum auftragen. Dies sollte alle 30 bis 40 Schwänze wiederholt werden, oder häufiger, wenn die Schwänze sehr schmutzig sind oder Sand enthalten. Stellen Sie sicher, dass nur Original-Tailwell-Schmiermittel verwendet wird.



△ **Bohrbewegung.** Betreiben Sie die Bohrmaschine immer im Vorwärtsgang, nicht im Rückwärtsgang.

△ **Messereinstellung.** Sobald Sie bemerken, dass die Schneidleistung nachlässt oder sich Haare zwischen den Messern verfangen, müssen Sie mit dem Schneiden aufhören. Haare, die sich zwischen den Messern verfangen, verhindern ein effizientes Schneiden und erfordern Arbeitsunterbrechung, Demontage

und Reinigung der Messer. Eine korrekte Spannung der Messer sollte dies verhindern. Die richtige Messerspannung reduziert Vibrationen und Geräuschemissionen.



△ **Schneidklingen.** Achten Sie darauf, dass die Klingen im Gebrauch oszillieren. Bringen Sie keine Körperteile in den Klingengebiet. Das innere Messer bewegt sich nicht, kann das Tier also nicht schneiden. Das Obermesser oszilliert um 18 Grad. Der Schwanz wird in die Schneider eingeführt, während der Bohrer läuft, und durchgeschoben, damit die Schneider die Haare am Schwanz kürzen können.

△ **Angetriebener Bohrer.** Nicht mit elektrischen Bohrmaschinen mit 220/240 V verwenden. Die empfohlene Bohrmaschine ist ein 18-Volt-Akkugerät mit einer Betriebsdrehzahl von 1200 bis 1800 U/min. (Höhere Schnittgeschwindigkeiten funktionieren nicht besser und können den Tailwell beschädigen, wodurch jegliche Garantie erlischt.) Ein leichter Bohrer ist am einfachsten zu verwenden und wird empfohlen. Ein hochwertiger Lithium-Ionen-Akku mit 1,5 Amh sollte je nach Bedingungen das Trimmen von bis zu 150 Schwänzen pro Ladung ermöglichen.



△ **Schneidkappe.** Bringen Sie immer die Messerschutzkappe (j) an, wenn die Messer nicht verwendet werden.

△ **Schneidhitze.** Ausstecher können nach Gebrauch heiß werden. Stellen Sie sicher, dass der Bohrer die richtige Drehzahl hat,

die Messer sauber, scharf, geölt und richtig gespannt sind. Lassen Sie die Ausstecher abkühlen, bevor Sie sie lagern.

BEDIENUNGSANLEITUNG

INSTALLATION

Stellen Sie sicher, dass die Antriebswelle des Trimmers vollständig in das Spannfutter eingeschoben und fest angezogen ist.

Die Bohrbüchse (o - siehe Teilediagramm auf der Rückseite) wird entlang der Drehmomentarme (n) auf den Bohrerkörper geschoben, um den Tailwell auf dem Bohrer zu stabilisieren. Bei einigen Bohrern kann es hilfreich sein, ein kleines Stück aus der Hülse herauszuschneiden, um einen festen Sitz um den Abzugsbereich sicherzustellen. Ziehen Sie das Bungee-Kabel (p) um die Rückseite des Bohrers, um ihn zu sichern.

Bei Bedarf können Sie die Drehmomentarme leicht biegen, um sie an Ihre Bohrmaschine anzupassen.

BETRIEB

1. Stellen Sie sicher, dass der Bohrer mit voller Vorwärtsgeschwindigkeit läuft, bevor Sie Haare schneiden.
2. Lokalisieren Sie die Schwanzspitze. Wenn die Haarsträhne zu lang ist, biegen Sie das Haar zur Seite und führen Sie die Spitze direkt in die Schneidevorrichtung ein.
3. Drücken Sie den Tailwell nicht mit Gewalt am Heck nach oben. Lassen Sie die Fräser mit voller Drehzahl arbeiten (bohren Sie vorwärts, bis maximal 1800 U / min).
4. Wenn der Tailwell nicht leicht den Tail hinaufpasst – etwas zurückziehen, um Haare zu lösen und erneut nähern.
5. Tragen Sie nach jeweils 30 bis 40 Endstücken Schmiermittel für die Schneidevorrichtung auf und prüfen Sie häufig die Spannung der Einstellschrauben (l).
6. Erlauben Sie 2 oder 3 Durchgänge an extrem schmutzigen Enden. Winkeln Sie die Schneidmesser bei jedem Durchgang an der Basis des Haarwuchses an, um rundum einen engen Schnitt zu erzielen.

EINSTELLEN DER SCHNEIDERSPANNUNG

1. Messerzähne so übereinander ausrichten, dass zwischen den beiden Messerreihen ein Spalt zu sehen ist.
2. Ziehen Sie die drei Schrauben (l) nur mit den Fingern gleichmäßig an, bis sie fest sind, und drehen Sie dann jede Schraube

- um 1/8 oder weniger Umdrehung zurück, um die Spannung zu lösen
3. Prüfen Sie mit den Fingern am Bohrfutter, ob sich die Schneidwerkzeuge drehen (mit nur geringem Widerstand).
4. Führen Sie die Übung 5 bis 10 Sekunden lang aus und prüfen Sie erneut
5. Testen Sie die Leistung mit einem kleinen Stück Haar. Wenn die Leistung immer noch schlecht ist, müssen Sie den Tailwell-Körper zerlegen und die Schneidwerkzeuge entfernen und reinigen (siehe folgende Anweisungen).

REINIGUNG & WIEDEREINBAU

1. Entfernen Sie von Ihrem Bohrer und reinigen Sie ihn, um allen Schmutz zu entfernen.



2. Entfernen Sie mit dem mitgelieferten Sechskantschlüssel die sechs Schrauben (k), mit denen das obere und untere Gehäuse zusammengehalten werden.
3. Trennen Sie die Koffertelle, indem Sie die Messer nach innen durch das Topcase schieben.



4. Die Messer können entfernt und getrennt werden. NB. Notieren Sie sich die Position des blauen Lagerbocks für den Wiedereinbau. Messer auf Verschleiß und Beschädigung prüfen. (Siehe Ersatzteilliste).
5. Haare entfernen. Haare und Schmutz, die sich zwischen den Messern verfangen, beeinträchtigen die Schneidleistung, da sie die Messer auseinanderhalten.
6. Überprüfen Sie den blauen Rotator-Lagerblock (h) auf Verschleiß. Es sollte sauber über den Antriebswellenstift passen und ohne übermäßiges Spiel frei

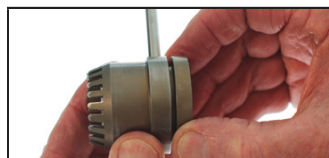
entlang des Rotatorarms (i) gleiten.

7. Gründlich waschen und Drehung testen. Wiederholen Sie dies bei Bedarf, um einen reibungslosen Schneidvorgang zu erzielen. Vor dem Zusammenbau schmieren.
8. Schneidgeräte sollten nach jedem Gebrauch und alle 30-50 Schwänze gereinigt und überprüft werden. Suchen Sie nach Haaren oder Schmutz, die sich in den Messern verfangen haben. Setzen Sie die Spannschrauben des Messers zurück. Ölen Sie die Fräser.

SCHÄRFEN (nur Nicht-Titan-Fräser)

Mit der mitgelieferten Honpaste kann die Spanfläche wiederhergestellt werden (Nicht-Titan-Fräser).

1. Reinigen Sie alle Teile gründlich mit einem sauberen Tuch.
2. Eine kleine Menge Paste um die Zähne und die Schulter des Innenschneiders schmieren.
3. Setzen Sie die Messer zusammen und arbeiten Sie sie 3-5 Minuten hin und her. Sie werden fühlen und hören, wie die Paste arbeitet, während sie die Schnittflächen hont. Sie sollten eine gleichmäßige und vollständige Schleiffläche auf dem Innenmesser sehen, was bedeutet, dass die Messer jetzt scharf sind. Wenn nicht, Paste erneut auftragen und weiter drehen.
4. Entfernen Sie alle Reste der Läpppaste von den Schneidwerkzeugen. Das ist wichtig.
5. Ölen, wieder zusammenbauen und Schneidspannung einstellen.



WIEDEREINBAU DER SCHNEIDER

Die drei Löcher in der Basis des Innenmessers sind leicht versetzt, so dass

das Messer nur in einer Position passt. Diese Position wird durch eine in die Messerbasis eingeschriebene Linie angezeigt, die zentral im Gehäuse sichtbar ist (wie abgebildet). Der Schneider sollte gedreht werden, bis er sauber auf den Einstellschrauben sitzt. Die Schraubenspitzen müssen richtig in die drei Löcher in der Messerbasis eingreifen, damit die Messer richtig funktionieren.



Der Rotator-Lagerbock (h) muss links von der Antriebswelle (e) und mit dem sichtbaren Wort TOP wie angegeben montiert werden.



Tragen Sie ein paar Tropfen Tailwell-Schmiermittel auf den Rotatorarm und das Rotatorlager sowie auf die Messer auf. Bringen Sie die obere Abdeckung wieder an und befestigen Sie sie mit den sechs Schrauben (k). Achten Sie darauf, sie nicht zu fest anzuziehen.



TRAGEGURT

Bei einigen Benutzern kann das Hinzufügen eines Nackenriemens die Ermüdung des Benutzers lindern.

Um den Halsriemen anzubringen:

1. Gurt ausrollen. Endschleife lokalisieren
2. Führen Sie die Vorderseite des Bohrers durch die Schlaufe
3. Elastisches Teil über den Bohrerkörper ziehen
4. Passen Sie das Tailwell an die Bohrung an
5. Große Schlaufe über den Hals legen
6. Passen Sie die Länge an



GARANTIE

Ihr Tailwell wurde aus hochwertigen Materialien hergestellt. Die Messer sind aus hochwertigem Edelstahl gefertigt und gehärtet, um eine lange Lebensdauer zu gewährleisten. Die Maschine wurde so konzipiert, dass sie einfach zu bedienen und zu warten ist und bei richtiger Pflege hervorragende Dienste leisten wird.

Die Tailwell-Garantie gilt für Herstellungs-, Material- oder Verarbeitungsfehler. Sie deckt keine Ausfälle ab, die durch unzureichende Schmierung, Wartung oder Instandhaltung verursacht werden, und deckt keine Ausfälle ab, die durch die Verwendung mit einer nicht empfohlenen Bohrmaschine oder den Betrieb mit niedrigen oder übermäßigen Bohrgeschwindigkeiten verursacht wurden. Die Gewährleistung erlischt, wenn die Maschine für Lohnarbeiten verwendet wird, außer im Falle eines Ausfalls, der durch fehlerhafte Herstellung oder Teile verursacht wurde.

Handelsvertreter für Tailwell sind nicht berechtigt, ein ausgefallenes Gerät zu ersetzen, selbst wenn das Gerät fast neu ist oder dringend benötigt wird.

Der Hersteller repariert oder ersetzt Teile nach eigenem Ermessen. Alle Teile oder Reparaturen werden in Bezug auf ihre Garantie als Teil des Originalprodukts betrachtet.

Die Gewährleistung beträgt sechs Monate ab Kaufdatum. Für Garantieansprüche ist ein Kaufbeleg erforderlich.

TROUBLESHOOTING GUIDE

Unter www.tailwell.com finden Sie Anleitungen zur Fehlerbehebung und Demonstrationsvideos.

LAGERUNG

Urin- und Dungreste im Inneren der Maschine setzen die Schneidwerkzeuge während der Lagerung fest, wenn sie vorher nicht ordnungsgemäß abgezogen, gereinigt und geschmiert werden. Die Messer sind aus hochwertigem, wärmebehandeltem Edelstahl gefertigt, rosten aber trotzdem, wenn sie nicht sauber, trocken und gut geschmiert gelagert werden. Bringen Sie immer die Messerschutzkappe (j) an, wenn die Maschine nicht verwendet wird.

SPEZIFIKATION

Model Number

214260

221967 (Titanbeschichteter Fräser)

Ideale Betriebsdrehzahl 1200-1800 rpm

Gewicht 500gpm

MASCHINENRICHTLINIE 2006/42/EG

UMWELTSCHUTZ

Rohstoffe recyceln statt als Abfall zu entsorgen. Die Maschine, das Zubehör und die Verpackung sollten einer umweltgerechten Wiederverwertung zugeführt werden.

ESPAÑOL

¡IMPORTANTE!

Este manual de instrucciones comprende instrucciones de uso e información de seguridad. Es esencial que lea las instrucciones de este manual antes de ensamblar, operar y mantener el producto. Guarde este manual de instrucciones en un lugar seguro para su uso posterior.

DESCRIPCIÓN GENERAL Y USO

Para uso en granjas. El recortador de cola Tailwell es un accesorio de taladro inalámbrico que tiene hojas de corte circulares para cortar el pelo de la cola de una vaca de forma rápida y sencilla. El

Tailwell solo debe ser operado por granjeros o profesionales de la industria láctea que hayan recibido capacitación sobre el uso correcto del dispositivo y puedan ser considerados responsables de sus acciones.

LA SEGURIDAD

- **Mantenga el área de trabajo limpia y bien iluminada.** Las áreas desordenadas u oscuras invitan a los accidentes.
- **Mantenga alejados a los niños durante el funcionamiento.** Las distracciones pueden hacer que pierda el control. No permita que los niños manejen la herramienta.
- **Cuando no estén en uso, las herramientas deben guardarse bajo llave en un lugar seco para inhibir la oxidación.** Guarde siempre bajo llave las herramientas y manténgalas fuera del alcance de los niños. Las herramientas que no se almacenan correctamente pueden dañarse.
- **Nunca use herramientas eléctricas en lugares húmedos, mojados o mal iluminados.** No exponer a la lluvia. No utilice herramientas eléctricas en presencia de gases o líquidos inflamables.
- **Manténgase alerta, mire lo que está haciendo y use el sentido común cuando opere la herramienta.** No lo use bajo la influencia de medicamentos, drogas o alcohol. Un momento de falta de atención puede resultar en lesiones.
- **Use equipo de protección personal. Siempre use protección para los ojos.** Los guantes y la protección para los oídos reducirán el ruido y la vibración. El PPE adicional, como máscaras contra el polvo y calzado antideslizante, utilizado para las condiciones apropiadas reducirá las lesiones personales.
- **Evite el arranque accidental.** Asegúrese de que el taladro esté apagado antes de conectarlo a la fuente de alimentación, recoger o transportar la herramienta. Llevar la herramienta con el dedo en el interruptor invita a sufrir accidentes.
- **No fuerce la herramienta.** Hará el trabajo mejor y con mayor seguridad al ritmo para el que fue diseñado. Forzar la herramienta puede aumentar las paradas y causar lesiones.
- **Compruebe si hay piezas dañadas.** Antes de usar cualquier herramienta, cualquier

parte que parezca dañada debe revisarse cuidadosamente para determinar que funcionará correctamente y realizará la función para la que fue diseñada. Operar la herramienta con partes dañadas puede causar más daño y riesgo de lesiones.

- **No se extralimite.** Mantenga siempre el equilibrio y el equilibrio adecuados. Esto permite un mejor control de la herramienta en situaciones inesperadas.
- **No use ropa suelta ni joyas.** Mantenga el cabello y la ropa alejados de las piezas móviles. La ropa suelta, las joyas o el pelo largo pueden quedar atrapados en las piezas móviles.
- **Cuando realice el mantenimiento, utilice únicamente piezas de repuesto idénticas.** El uso de cualquier otra pieza anulará la garantía. Utilice únicamente accesorios diseñados para su uso con esta herramienta.
- **No permita que la familiaridad adquirida con el uso frecuente de las herramientas le permita volverse complaciente e ignorar los principios de seguridad de las herramientas.** Una acción descuidada puede causar lesiones graves en una fracción de segundo.

ADVERTENCIAS

△ **Lubricación.** Antes de operar su Tailwell, los cortadores deben lubricarse aplicando unas gotas de lubricante Tailwell alrededor de los dientes. Esto debe repetirse cada 30 a 40 colas, o con mayor frecuencia si las colas están muy sucias o tienen arena. Asegúrese de que solo se utilice lubricante Tailwell original.



△ **Movimiento de perforación.** Siempre opere el taladro en posición hacia adelante, no hacia atrás.

△ **Ajuste del cortador.** Tan pronto como note una disminución en el rendimiento de corte o que el cabello quede atrapado entre los cortadores, deje de cortar. El cabello atrapado entre los cortadores impedirá un corte eficiente y requerirá la

interrupción del trabajo, el desmontaje y la limpieza de los cortadores. Mantener los cortadores correctamente tensados debería evitar que esto ocurra. La tensión correcta del cortador reducirá las vibraciones y las emisiones de ruido.



△ **Cuchillas de corte.** Tenga cuidado con las cuchillas que oscilan durante el uso. No coloque partes del cuerpo en la trayectoria de la cuchilla. El cortador interior no se mueve, por lo que no puede cortar al animal. El cortador exterior oscila 18 grados. La cola se introduce en los cortadores mientras el taladro está funcionando y se empuja para permitir que los cortadores corten el pelo de la cola.

△ **Taladro motorizado.** No utilizar con taladros eléctricos de 220/240V. El taladro eléctrico recomendado es una unidad de batería de 18 voltios con una velocidad de funcionamiento de 1200 a 1800 rpm. (Las velocidades de corte más altas no funcionan mejor y pueden dañar el Tailwell, anulando cualquier garantía). Un taladro liviano es más fácil de usar y se recomienda. Una batería de iones de litio de 1.5Amh de calidad debería permitir recortar hasta 150 colas por carga, según las condiciones.



△ **Tapa cortadora.** Instale siempre la tapa protectora del cortador (j) cuando los cortadores no estén en uso.

△ **Cortador de calor.** Los cortadores pueden calentarse después de su uso. Asegúrese de que el taladro tenga las rpm correctas,

que los cortadores estén limpios, afilados, engrasados y correctamente tensados. Deje que los cortadores se enfríen antes de guardarlos.

INSTRUCCIONES DE OPERACIÓN

INSTALACIÓN

Asegúrese de que el eje de transmisión de la recortadora esté completamente insertado en el mandril y apretado firmemente.

La guía de broca (o - consulte el diagrama de piezas en la última página) se empuja a lo largo de los brazos de torsión (n) hacia el cuerpo de la broca para estabilizar el Tailwell en la broca. En algunos ejercicios, puede ser útil cortar una pequeña pieza del manguito para asegurar un ajuste perfecto alrededor del área del gatillo. Tire de la cuerda elástica (p) alrededor de la parte posterior del taladro para ayudar a asegurarlo.

Si es necesario, puede doblar ligeramente los brazos de torsión para acomodar su taladro.

OPERACIÓN

1. Asegúrese de que el taladro esté funcionando a la máxima velocidad de avance antes de cortar el cabello.
2. Ubique la punta de la cola. Si el mechón es demasiado largo, doble el cabello hacia un lado e introduzca la punta directamente en los cortadores.
3. No fuerce el Tailwell hacia arriba por la cola. Permita que los cortadores hagan su trabajo, operando a toda velocidad (taladro hacia adelante, hasta un máximo de 1800 rpm).
4. Si Tailwell no pasa fácilmente por la cola, retroceda un poco para soltar el cabello y acérquese nuevamente.
5. Aplique lubricante de cortador después de cada 30 a 40 colas y controle la tensión de los tornillos de ajuste (l) con frecuencia.
6. Permita 2 o 3 pasadas por colas extremadamente sucias. Incline los cortadores a la base del crecimiento del vello en cada pasada para lograr un corte cerrado alrededor.

AJUSTE DE LA TENSIÓN DEL CORTADOR

1. Alinee los dientes del cortador uno encima del otro para que pueda ver un espacio entre las dos filas de cortadores.
2. Usando solo los dedos, apriete los tres tornillos (l) de manera uniforme hasta que estén firmes, luego retroceda cada tornillo 1/8 de vuelta o menos para liberar la

tensión.

3. Con los dedos en el portabrocas, verifique que los cortadores giren (con solo una ligera resistencia)
4. Ejecute el simulacro de 5 a 10 segundos y verifique nuevamente
5. Pruebe el rendimiento con un pequeño trozo de cabello. Si el rendimiento sigue siendo bajo, deberá desmontar el cuerpo Tailwell y quitar y limpiar los cortadores (consulte las instrucciones a continuación)

LIMPIEZA Y REINSTALACIÓN

1. Retire de su taladro y limpie para eliminar toda la suciedad.



2. Con el destornillador hexagonal provisto, retire los seis tornillos (k) que aseguran la carcasa superior e inferior.
3. Separe las piezas de la carcasa empujando las cuchillas hacia adentro a través de la carcasa superior.



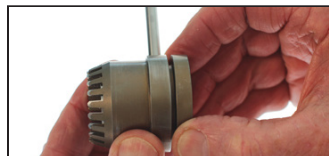
4. Los cortadores se pueden quitar y separar. **NÓTESE BIEN.** Tome nota de la posición del bloque de cojinete azul para volver a montar. Revise los cortadores para ver si están desgastados o dañados. (Consulte la lista de piezas reemplazables).
5. Elimina el vello. El cabello y la suciedad atrapados entre los cortadores afectarán el rendimiento de corte, ya que mantiene los cortadores separados.
6. Revise el bloque del cojinete del rotador azul (h) para ver si está desgastado. Debe encajar perfectamente sobre el pasador del eje impulsor y deslizarse libremente a lo largo del brazo del rotador (i) sin exceso de juego.

7. Lavar a fondo y probar la rotación. Repita si es necesario para obtener una acción de corte suave. Lubrique antes de volver a montar.
8. Los cortadores deben limpiarse y revisarse después de cada uso y cada 30-50 colas. Busque cabello o suciedad atrapados en los cortadores. Vuelva a colocar los tornillos de tensión del cortador. Aceite los cortadores. Entfernen Sie von Ihrem Bohrer und reinigen Sie ihn, um allen Schmutz zu entfernen.

AFILADO (solo cortadores que no sean de titanio)

La cara de corte se puede restaurar (fresas que no sean de titanio) utilizando la pasta de bruñir suministrada.

1. Limpie bien todas las piezas con un paño limpio.
2. Unte una pequeña cantidad de pasta alrededor de los dientes y el hombro del cortador interno.
3. Coloque los cortadores juntos y muévalos hacia adelante y hacia atrás durante 3 a 5 minutos. Sentirá y escuchará el trabajo de la pasta mientras pule las caras de corte. Debería ver una superficie de esmerilado uniforme y completa en el cortador interno, lo que significa que los cortadores ahora están afilados. De lo contrario, vuelva a aplicar la pasta y continúe girando.
4. Limpie toda la pasta de lepeado restante de los cortadores. Esto es importante.
5. Lubrique, vuelva a armar y ajuste la tensión del cortador.



CORTADORES DE REPOSICIÓN

Los tres orificios en la base del cortador interno están ligeramente desplazados para que el cortador solo encaje en una posición. Esta posición está indicada por una línea

inscrita en la base del cortador que se ve en el centro de la caja (como se muestra en la imagen). El cortador debe girarse hasta que se asiente perfectamente en los tornillos de ajuste. Las puntas de los tornillos deben encajar correctamente en los tres orificios de la base del cortador para que los cortadores funcionen correctamente.



El bloque del cojinete del rotor (h) debe instalarse a la izquierda del eje de transmisión (e) y con la palabra TOP visible como se indica.



Aplique unas gotas de lubricante Tailwell al brazo del rotador y al cojinete del rotador, así como a las cuchillas. Vuelva a colocar la cubierta superior y asegúrela con los seis tornillos (k) teniendo cuidado de no apretarlos demasiado.



NECK STRAP

Para algunos usuarios, la adición de una correa para el cuello puede aliviar la fatiga del usuario.

Para ajustar la correa para el cuello:

1. Desenrolle la correa. Localizar bucle final
2. Coloque la parte delantera del bucle de perforación
3. Tire de la parte elástica sobre el cuerpo del taladro.
4. Ajuste Tailwell para perforar
5. Coloque un lazo grande sobre el cuello



GUÍA PARA RESOLVER PROBLEMAS

Visite www.tailwell.com para obtener guías de solución de problemas y videos de demostración.

ALMACENAMIENTO

Los residuos de orina y estiércol dentro de la máquina agarrotarán los cortadores durante el almacenamiento si no se desmontan, limpian y lubrican correctamente de antemano. Los cortadores están fabricados con acero inoxidable tratado térmicamente de alta calidad, pero aún se oxidarán si no se almacenan limpios, secos y bien lubricados. Instale siempre la tapa protectora de las cuchillas (j) cuando la máquina no esté en uso.

ESPECIFICACIÓN

Número de modelo

214260

221967 (cortador recubierto de titanio)

Velocidad de funcionamiento ideal

1200-1800 rpm

Peso

500gm

DIRECTIVA DE MAQUINARIA 2006/42/CE

PROTECCIÓN DEL MEDIO AMBIENTE

Reciclar las materias primas en lugar de desecharlas como residuos. La máquina, los

accesorios y el embalaje deben clasificarse para un reciclaje respetuoso con el medio ambiente.

GARANTÍA

Su Tailwell ha sido fabricado con materiales de alta calidad. Los cortadores se mecanizaron con acero inoxidable de alta calidad y se templaron para brindar una buena vida útil. La máquina ha sido diseñada para que sea fácil de usar y mantener y brindará un excelente servicio si se cuida correctamente.

La garantía de Tailwell cubre cualquier defecto de fabricación, materiales o mano de obra. No cubre las fallas causadas por una lubricación, servicio o mantenimiento inadecuados, ni cubre las fallas causadas por el uso de un taladro eléctrico no recomendado u operado a velocidades de perforación bajas o excesivas.

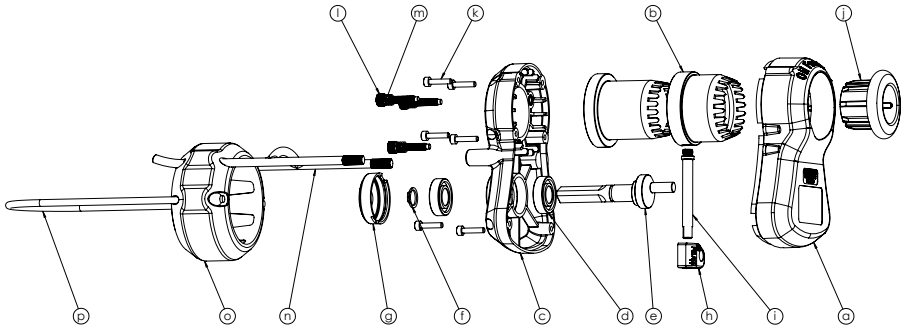
La garantía queda anulada si la máquina se utiliza para trabajos de contratación, excepto en el caso de avería provocada por defectos de fabricación o de piezas.

Los agentes de ventas de Tailwell no están autorizados a reemplazar una máquina defectuosa, incluso si el dispositivo es casi nuevo o se necesita con urgencia para su uso.

El fabricante reparará o reemplazará las piezas según su propio criterio. Cualquier pieza o reparación se considerará parte del producto original en cuanto a su garantía.

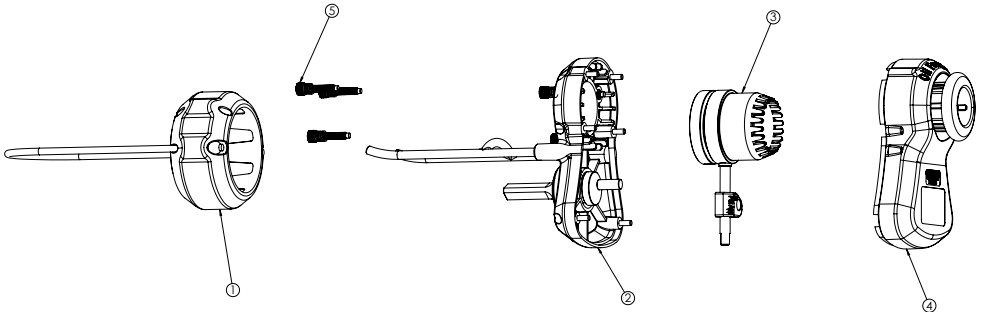
La garantía es por un período de seis meses a partir de la fecha de compra. Se requerirá prueba de compra para cualquier reclamo de garantía.

PARTS



| ITEM | DESCRIPTION | QTY |
|------|-----------------|-----|
| a | Top Case | 1 |
| b | Cutter Set | 1 |
| c | Bottom Case | 1 |
| d | Bearing | 1 |
| e | Driveshaft | 1 |
| f | Circlip | 1 |
| g | Circlip Cap | 1 |
| h | Rotator Bearing | 1 |

| ITEM | DESCRIPTION | QTY |
|------|-----------------------------|-----|
| i | Rotator Arm (Not Removable) | 1 |
| j | Cutter Protector Cap | 1 |
| k | Cap Screw | 6 |
| l | Adjuster Screw | 3 |
| m | Adjuster Spring | 3 |
| n | Torque Arms | 1 |
| o | Drill Sleeve | 1 |
| p | Bungee Cord | 1 |



Parts Available

| ITEM | SHOOF CODE | DESCRIPTION |
|------|------------|------------------------------|
| 1 | 218 402 | Drill Sleeve & Cord |
| 2 | 217 462 | Bottom Case Assembly |
| 3 | 215 206 | Cutter Set Assembly |
| 3 | 221 970 | TITANIUM Cutter Set Assembly |
| 4 | 217 463 | Top Case Assembly |
| 5 | 219 657 | Adjust Screws & Springs Set |
| 6 | 215 321 | Rotator Bearings (set of 2) |

Accessories Available

| SHOOF CODE | ACCESSORY |
|------------|------------------------|
| 215 220 | Neck Strap |
| 213 945 | Honing Paste |
| 214 138 | Cutter Lubricant 40ml |
| 217 359 | Cutter Lubricant 300ml |



CE-/UKCA declaration of conformity Shoof International Ltd hereby declares that the product / device described in these instructions complies with the fundamental requirements and other relevant stipulations and regulations. The CE-/UKCA mark confirms compliance with the Directives of the European Union or the relevant UK legislation.

We hereby declare, under sole responsibility as the manufacturer, that this product is in conformity with the fundamental requirements of following Directives of the European Union and relevant UK legislation:

2006/42/EC

The Machinery Directive

2008 No. 1597

The Supply of Machinery (Safety) Regulations 2008

EN ISO 11148-11:2011

Hand-held non-electric power tools – Safety requirements – Part 11: Nibblers and Shears

AUTHORISED REPRESENTATIVES

Europe

Eurolink Europe Compliance Limited
25 Herbert Place, Dublin D02 AY86,
Ireland.

United Kingdom

Eurolink (Europe) Limited
Milestone House, Longcot Road,
Shrivenham SN6 8AL
United Kingdom

MANUFACTURER

Shoof International Ltd

224 Laurent Road, Cambridge, New Zealand
0800-800-801 (Free within New Zealand)
+64 7827-3902 (International customers, New Zealand business hours only)
Email: sales@shoof.co.nz
Website: www.shoof.com